



# TYTEST DMT型激光测距仪



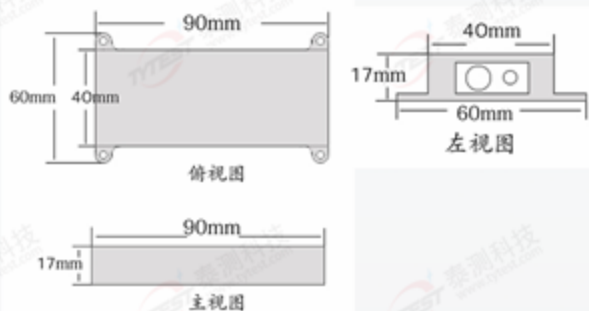
## 产品概述

DMT型激光位移测距仪主要用于非接触式的长距离的位移测量，采用工业化设计，适用范围广泛，防水防尘，稳定性好。传感器按标准RS485总线接入工作，安装灵便，数据准确，经济性好，在各类在线监测项目中得到广泛采用。

## 功能优势

- 低功耗设计，续航时间长
- 尺寸小，重量轻，方便携带
- 结构简单，安装便捷
- RS485通讯接口，支持多个串联
- 壳体整装精加工，高防护性，高稳定性

## 产品结构图



## 技术参数

产品名称	激光测距仪
规格型号	DMT型
测量范围	0~40m
测量精度	±1mm
通讯接口	RS485
工作温度	-40℃~80℃
防护等级	IP66

## 现场安装

